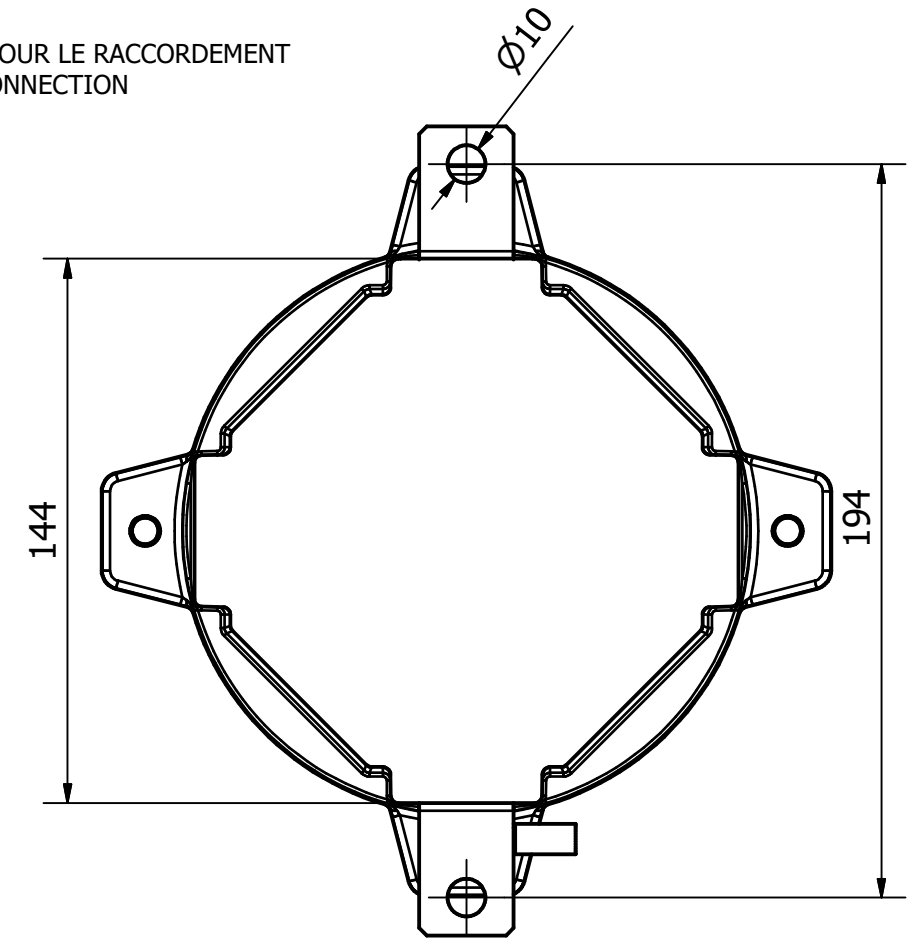
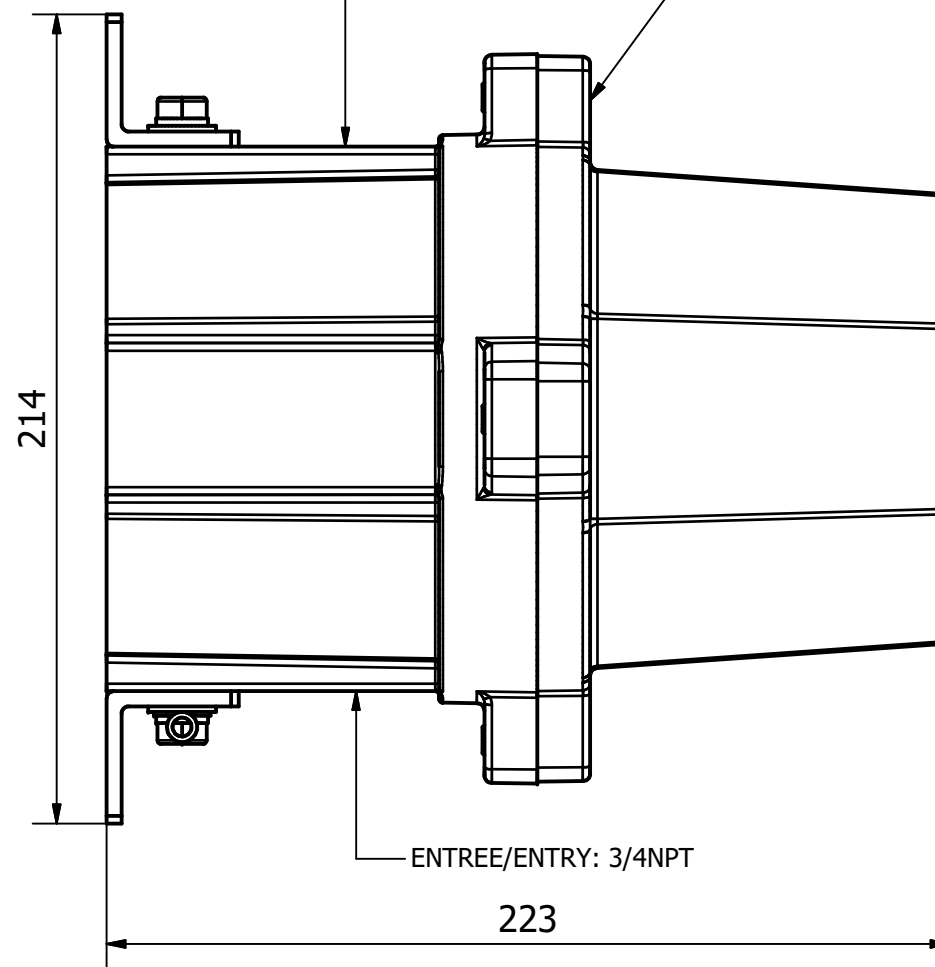


PRISE DE TERRE
EARTH SYSTEM

ENTREE/ENTRY: 3/4NPT

OUVRIE CETTE PARTIE POUR LE RACCORDEMENT
OPEN THIS PART FOR CONNECTION



DESCRIPTION:

BOITIER EN ALLIAGE D'ALUMINIUM RECOUVERT D'UNE PEINTURE EPOXY.
FERMETURE DU COUVERCLE SUR JOINT PLASTIQUE IMPERDABLE PAR 4 VIS DE SECURITE EN ACIER INOXYDABLE Ø8 A 6 PANS CREUX.
EQUERRE DE FIXATION EN ACIER INOXYDABLE.
RACCORDEMENT SUR BORNES A VISSER.
2 ENTRES POUR CABLE Ø SUR GAINÉ DE 7MM A 12MM(REF. EGM8ATX)
POIDS: 5 KG.

DESCRIPTION:

CASE ALUMINIUM ALLOY, EPOXY PAINT.
COVER FIXED BY 4 STAINLESS-STEEL HEXAGONAL BOLTS.
STAINLESS-STEEL BRACKET.
CONNECTION ON SCREW TERMINAL BLOCKS.
2 CABLE GLAND FOR CABLE Ø ON SHEATH 7MM TO 12MM(REF. EGM8ATX)
WEIGHT: 5 KG.

NOTA: POSTE FOURNI AVEC UNE POCHETTE COMPRENANT:

-1 BOUCHON D'OBTURATION (REF. CM432V2ATX)

NOTA: STATION IS DELIVRED WITH BAG WHO INCLUDES:

-1 SEALING CAP (REF. CM432V2ATX)

MARQUAGE / MARKING:

TYPE 218A1

Ex db IIC T6 Gb
Ex tb IIIC T85°C Db
-40°C < Ta < + 60°C

TYPE 218A2

Ex db IIB+H2+CS2 T6 Gb
Ex tb IIIC T85°C Db
-40°C < Ta < + 60°C

DATES	REV.	ETABLI	MODIFICATIONS	VERIFIE	APPROUVE
Dates	Rev.	Prepared	Revisions	Checked	Approved
05/03/19	A	RS	1ère EMISSION/Initial issue	AB	MR

CONSTRUCTEUR Manufacturer		Groupe LE LAS		34-36 Rue Roger SALENGRO F94134 FONTENAY/BOIS	
MATTIERE: Material		EXECUTION:			
HAUT PARLEUR 6 TONS ATEX IECEx		ECH/Scale 1:2	CARTER 218A	TYPE IDW	FOLIO 1/1
RED9218					REV. A